

www.GTB-BAUTECHNIK.ch



Mit 3 Basisteilen rationell schalen:

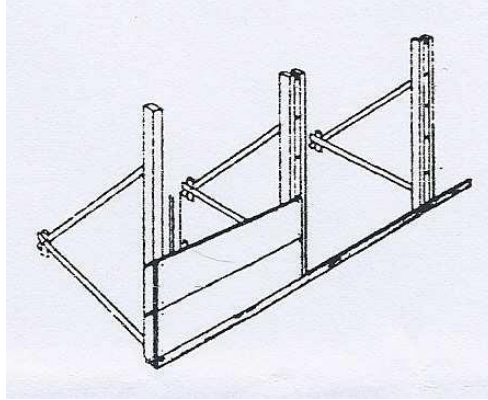
U-Schiene

Eisenkeil

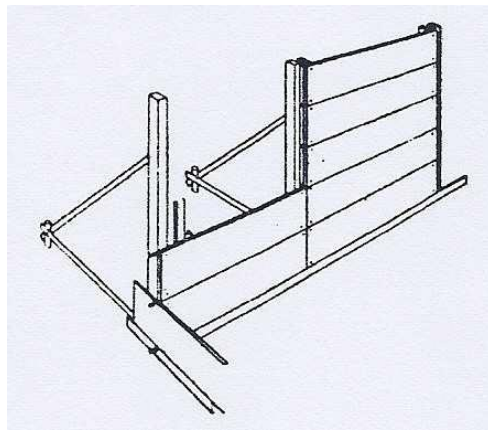
Abstandhalter mit Plastikeinsatz

Für Betonschalungen
System Raschal

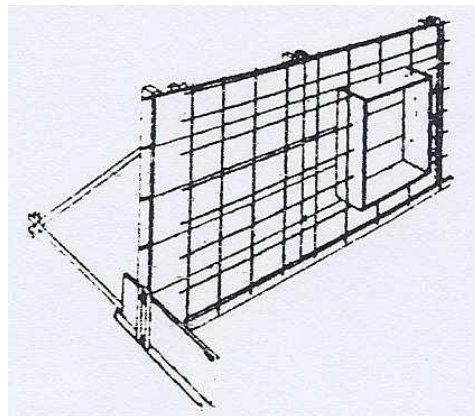
So wird die Raschal-Schalung aufgebaut:



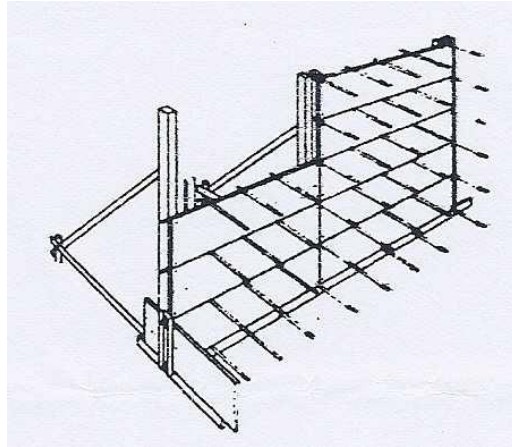
1. Äussere Schalwand aufbauen, Kantholz und Kombischienen an Pflöcken verschwerten. Die Schalhaut muss ab Fundament immer mit einem Schalbrett (12 cm) beginnen. Auf den Endtafeln Eckverbinder einlegen.



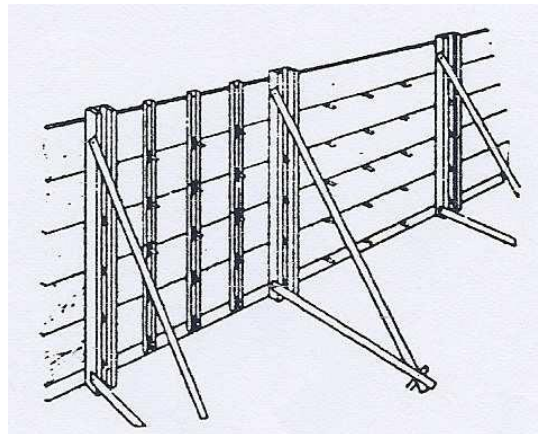
2. Schalbrett und Schaltafeln auf die Kombischienen nageln. Durch das Einlegen von Nägeln zwischen die Tafeln wird erreicht, dass ein Luftspalt entsteht, der zum leichteren Durchstecken der Abstandhalter erforderlich ist.



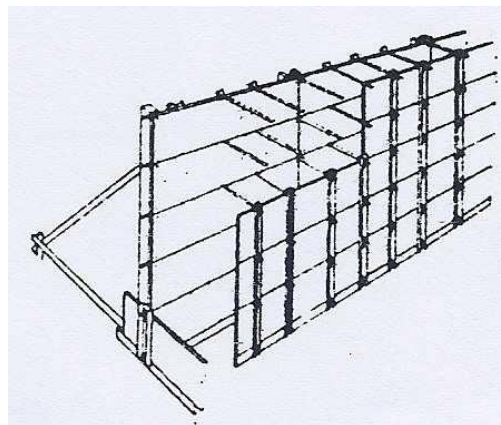
3. Montieren der Aussparungen (Türen, Fenster etc.) und das Anbringen der Armierung



4. Durchstecken der Abstandhalter durch den Luftspalt. Horizontaldistanz max. 50 cm, für Pumpbeton max. 40 cm

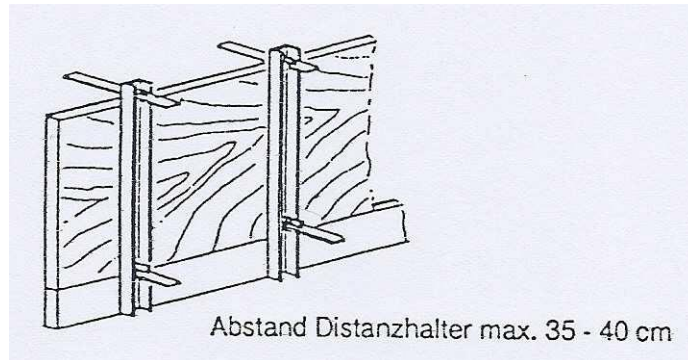


5. Montieren der U-Schienen auf der Aussenseite der Schalungswand. Einsetzen der Keile und leicht anziehen.

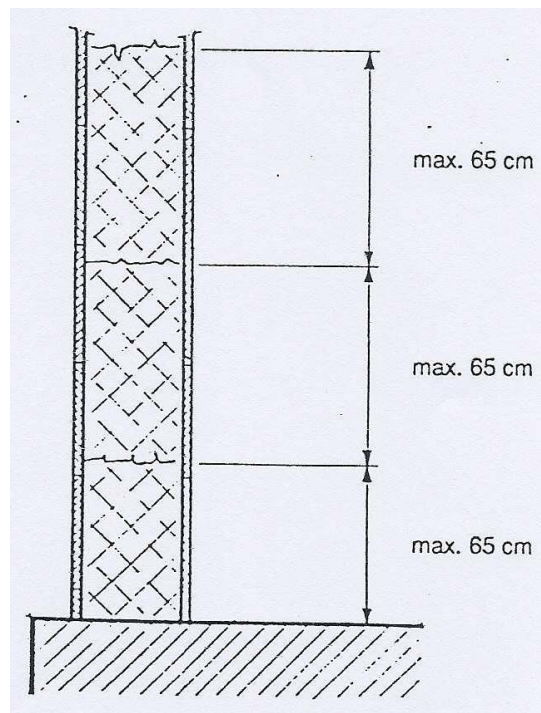


6. Innere Schalungswand anhängen. Ohne zu nageln wird das Schalbrett und die Schaltafeln zwischen die Abstandhalter eingeschoben und durch Schienen und Keile zusammengehalten.

Pumpbeton mit der Systemschalung



Über 40 cm Schienendistanz darf nicht gebunden werden !



Pro Betoniergang darf max. 65 cm Beton eingebracht werden !

Die angegebenen Daten sind Erfahrungswerte und geben keinen Anspruch auf Garantieleistungen !

Richtwerte - Schalungsdruck

Betoniergeschwindigkeit in Meter per Stunde	Schalungsdruck in Tonnen per m ²	USchienen Abstand von Mitte - Mitte in m	Anzahl Distanzhalter per m ²	Anzahl Keile	Aussenwand 6-LochSchienen	Innenwand Anzahl USchienen je 4-Loch + 2Loch oder 11-Loch
0,25	3,12	0,60	4,08	8,16	1,66	1,66
0,50	3,52	0,54	4,54	9,08	1,85	1,85
0,60	3,62	0,52	4,68	9,36	1,91	1,91
1,00	4,00	0,48	5,11	10,22	2,08	2,08
1,25	4,17	0,46	5,33	10,66	2,17	2,17
1,5	4,32	0,44	5,57	11,14	2,27	2,27
1,75	4,45	0,43	5,70	11,40	2,33	2,33
2,00	4,56	0,42	5,85	11,70	2,38	2,38
2,25	4,67	0,41	6,00	12,00	2,44	2,44
2,50	4,77	0,40	6,13	12,26	2,50	2,50
2,75	4,86	0,39	6,28	12,56	2,56	2,56
3,00	4,95	0,38	6,45	12,90	2,63	2,63
3,25	5,03	0,37	6,62	13,24	2,70	2,70
3,50	5,10	0,36	6,81	13,62	2,78	2,78
3,75	5,17	0,35	7,00	14,00	2,86	2,86
4,00	6,09	0,31	7,91	15,82	3,23	3,23
4,25	6,17	0,30	8,17	16,34	3,33	3,33
4,50	6,24	0,29	8,45	16,90	3,45	3,45

Ihr Beratungstelefon: 079 / 286 37 07

Bestellungen Tel.: 079 / 286 37 07

Fax-Nr.: 027 / 924 50 04